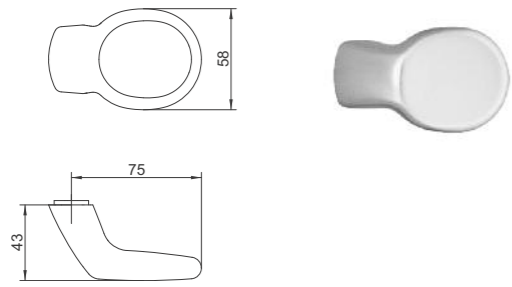
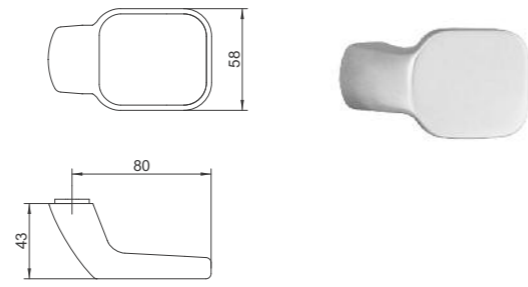


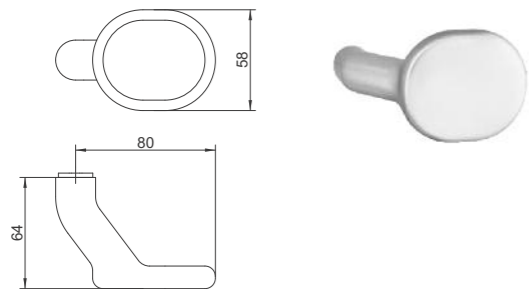
K2



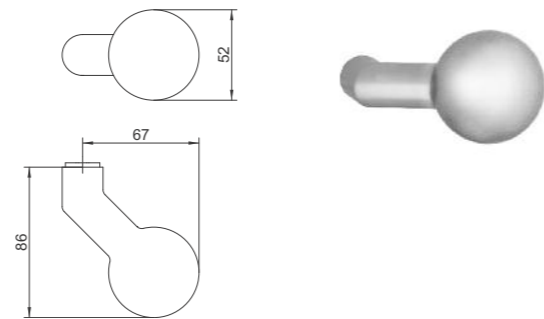
G2



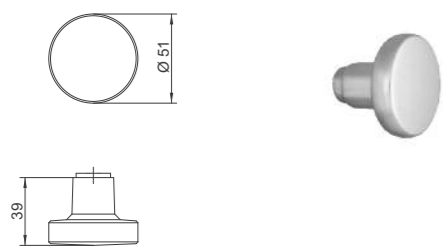
K3



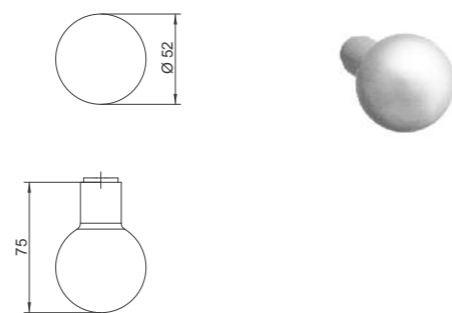
K4



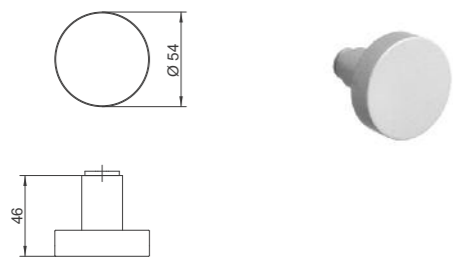
K5



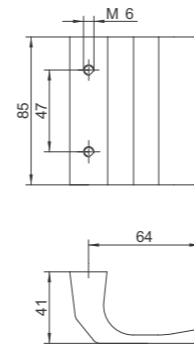
KK



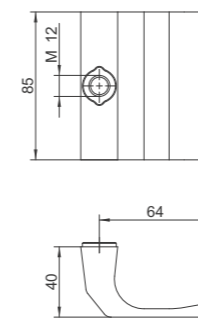
FK



L1

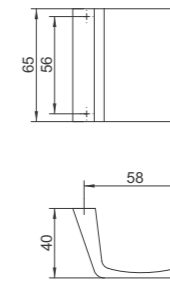


L4

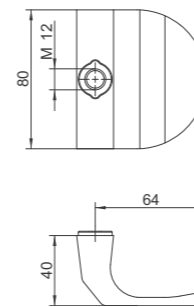


Der Unterschied zwischen L4 und L1 ist die Art der Schildmontage.

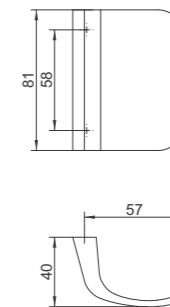
L2



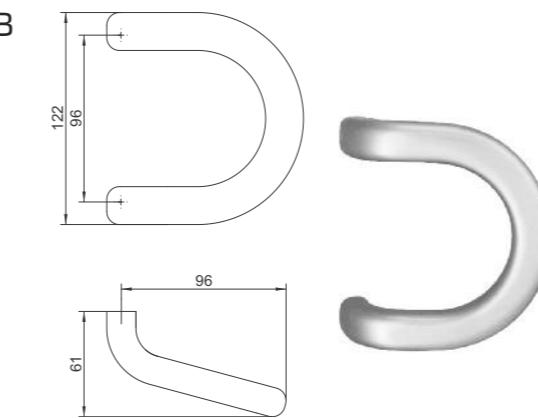
L3



L7



B



V

