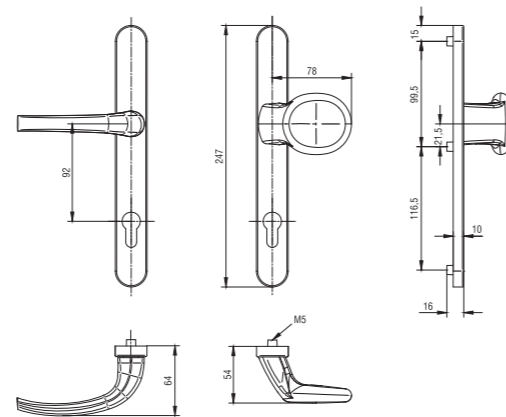


TYP 30/1031 G



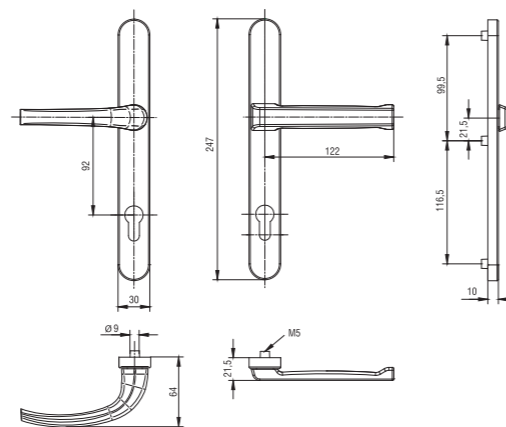
Klamka drzwiowa z gałką / Knopfgarnitur



TYP 30R/1031



Klamka drzwiowa pod żaluzję / Drückergarnitur mit kurzem Griffhals für Roläden



**KLAMKI OKIENNE Z PRZYCISKIEM / FENSTERGRIFFE MIT DRÜCKKNOPF**

Uchwyt aluminiowy, sztyd tworzywowy owalny z aluminiową płytką maskującą, przycisk w kolorze klamki, trzpień kwadratowy, średnica czopów 10 i 12 mm, długość trzpienia do uzgodnienia, zatrask 45 i 90°.

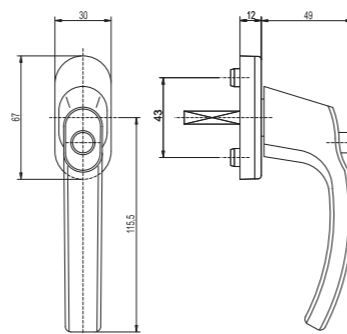
Wykonanie: malowane proszkowo- biała RAL 9016, brąz RAL 8019, anodowana F1, F2, F3, F4, F9. Możliwość wykonania logo Klienta: wytłoczone, wtryskiwane lub tamponowane.

Fenstergriff, ovale Kunststoff-Rosette mit Stütznocken D 10/12 mm, Abdeckkappe drehbar federend gelagert, Drückknopf in der Farbe des Griffes, 7mm Vollstift (alle Stiftlängen lieferbar), verdeckte M5 Verschraubungen, Seitenrasterung mit positionsgenauer Raststellung.

Oberfläche: pulverbeschichtet in weiss RAL 9016, braun RAL 8019, eloxiert in F1, F2, F3, F4, F9.

TYP 1005 D

Klamka okienna z przyciskiem / Fenstergriff mit Drückknopf



**Klamki**  
do okien i drzwi

**Baubeschläge**

FKS OKUCIA OKIENNE I DRZWIOWE Sp. z o.o.  
Bronikowo, ul. Morownicka 1c, 64-030 Śmigiel, PL  
tel. +48 65 51 88 024, tel./fax +48 65 51 88 030,  
www.fks.home.pl, e-mail: fks@home.pl

Dodatek /  
Der aktualiesierte Anhang  
2 0 1 0

KLAMKI DRZWIOWE / TÜRGARNITUREN

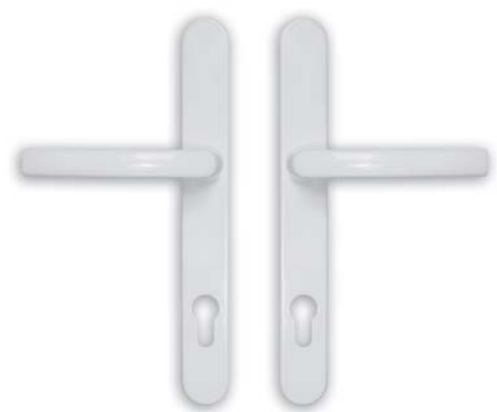
Komplet chwytów drzwiowych aluminiowych, sztyld znalazowy z wspomagającym mechanizmem sprężynowym, pokrywa maskująca zabezpieczona zatrzaskiem kulkowym, śruby M5 oraz trzpień kwadratowy 8 mm.

Wykonanie: malowane proszkowo- biała RAL 9016, brąz RAL 8019, RAL 8022, anodowana F1, F2, F3, F4, F9.

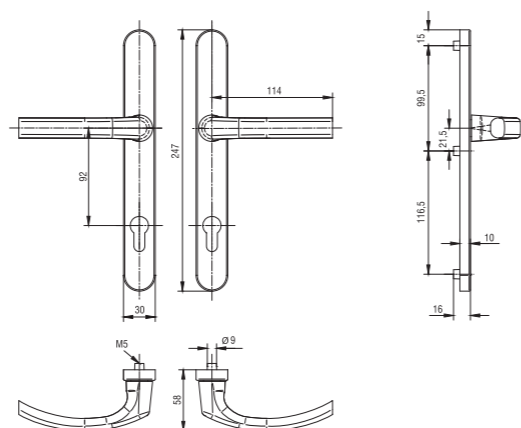
Rahmengarnitur aus hochwertigen Aluminium, Clip-Deckschilder auf massiven Druckguss-Unterkonstruktion mit Kugelraster aufgeclipst, verdeckte M5 Verschraubungen, Vierkantmass 8mm, Rückholmechanik - Inneseite.

Oberfläche: pulverbeisichtet in weiss RAL 9016, braun RAL 8019, RAL 8022 und eloxiert in F1, F2, F3, F4, F9.

TYP 30/1005



Klamka drzwiowa / Drückergarnitur



Komplet chwytów drzwiowych aluminiowych, sztyld znalazowy z wspomagającym mechanizmem sprężynowym, pokrywa maskująca zabezpieczona zatrzaskiem kulkowym, śruby M5 oraz trzpień kwadratowy 8 mm.

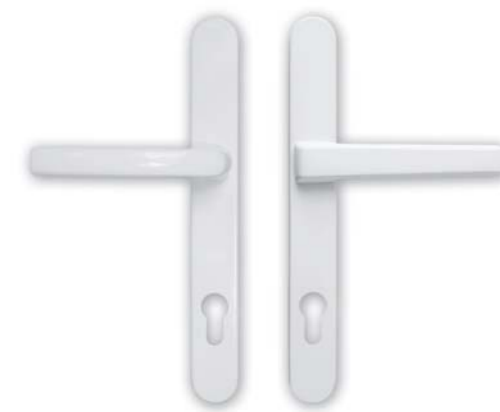
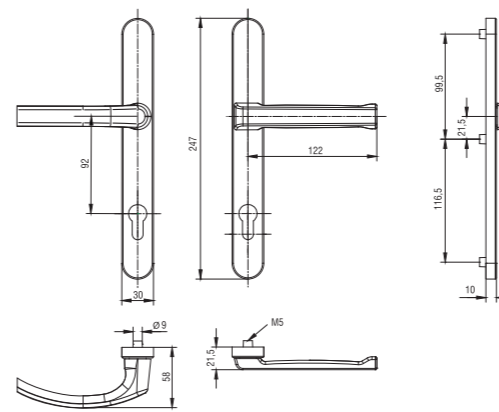
Wykonanie: malowane proszkowo- biała RAL 9016, brąz RAL 8019, RAL 8022, anodowana F1, F2, F3, F4, F9.

Rahmengarnitur aus hochwertigen Aluminium, Clip-Deckschilder auf massiven Druckguss-Unterkonstruktion mit Kugelraster aufgeclipst, verdeckte M5 Verschraubungen, Vierkantmass 8mm, Rückholmechanik - Inneseite.

Oberfläche: pulverbeisichtet in weiss RAL 9016, braun RAL 8019, RAL 8022 und eloxiert in F1, F2, F3, F4, F9.

Klamka drzwiowa pod żaluzję / Drückergarnitur mit kurzem Griffhals für Roläden

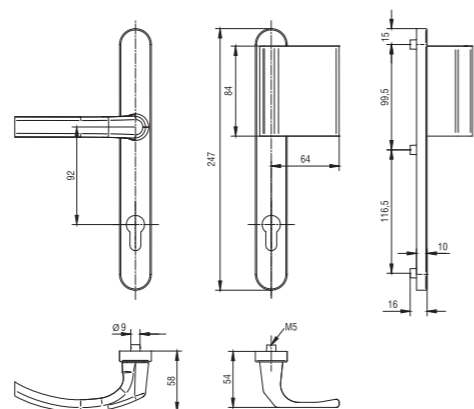
TYP 30R/1005



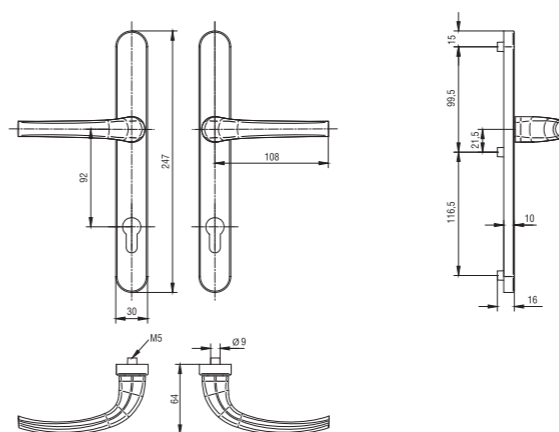
TYP 30/1005 L



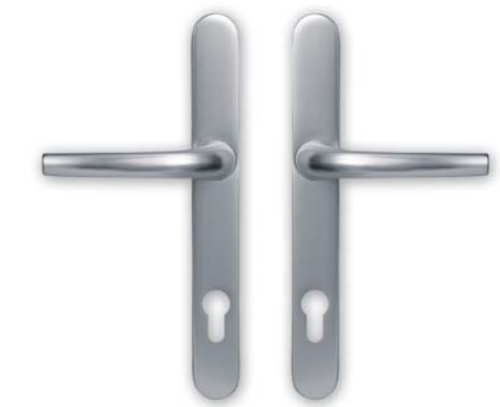
Klamka drzwiowa z pochwytem typu L / Stossgriffgarnitur



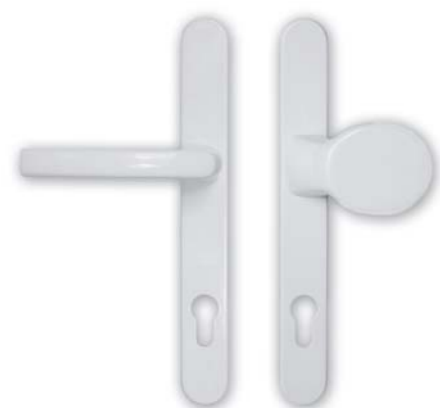
Klamka drzwiowa / Drückergarnitur



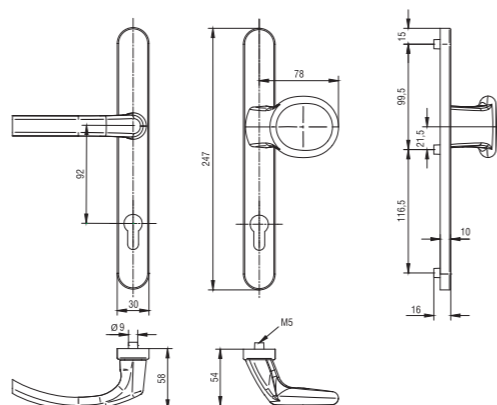
TYP 30/1031



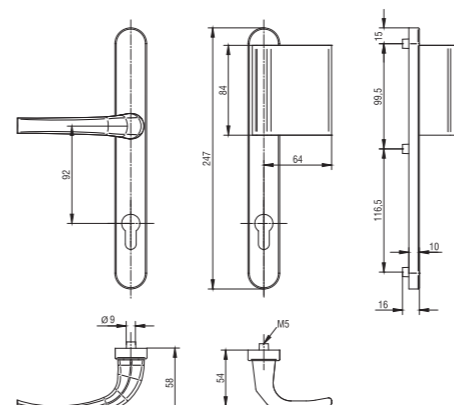
TYP 30/1005 G



Klamka drzwiowa z galką / Knopfgarnitur



Klamka drzwiowa z pochwytem typu L / Stossgriffgarnitur



TYP 30/1031 L

